

CONNETTORI 7/8" EIA / 7/8" EIA CONNECTORS



CARATTERISTICHE ELETTRICHE / ELECTRICAL CHARACTERISTICS

•Return loss / <i>Return loss</i>	≥32 dB at 2 GHz
•Impedenza / <i>Impedance</i>	50 Ohm
•Range di temperatura / <i>Temperature range</i>	-40° ÷ +85° C

CARATTERISTICHE MECCANICHE MECHANICAL CHARACTERISTICS

	Materiali / <i>Materials</i>	Trattamenti / <i>Finishing</i>
•Corpo connettore / <i>Connector body</i>	Ottone / <i>Brass</i>	Argentatura / <i>Silver plating 3µm</i> Lega ternaria / <i>White Bronze</i>
•Contatto interno / <i>Inner contact</i>	Bronzo fosforoso / <i>Phosphor Bronze</i> Rame al berillio / <i>Beryllium Copper</i> Ottone / <i>Brass</i>	Argentatura / <i>Silver plating 3µm</i>
•Isolante / <i>Insulator</i>	PTFE	
•Guarnizioni / <i>Gaskets</i>	Silicone / <i>Silicone</i>	
•Altre parti metalliche / <i>Other metallic parts</i>	Ottone / <i>Brass</i>	Nichelatura / <i>Nickel plating 5µm</i>

TABELLA DI RIFERIMENTO P/N / P/N REFERENCE TABLE

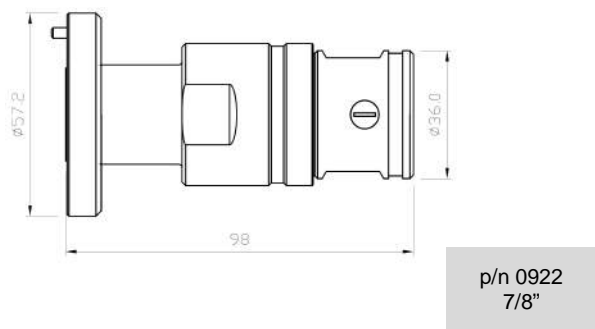
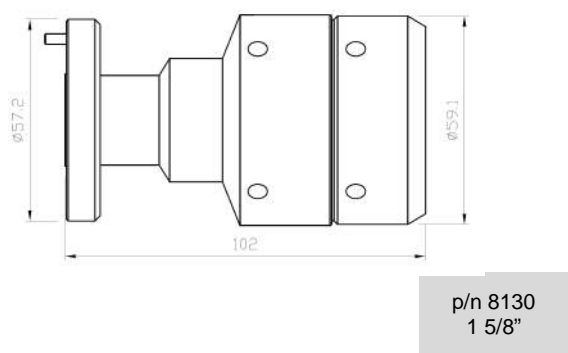
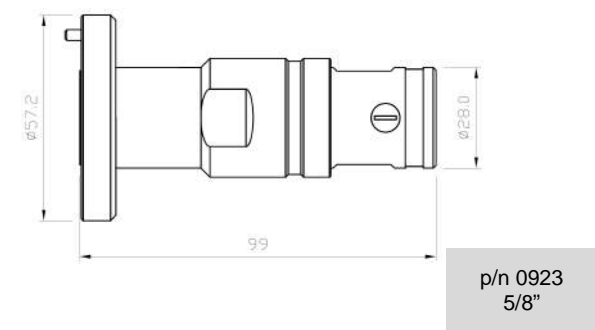
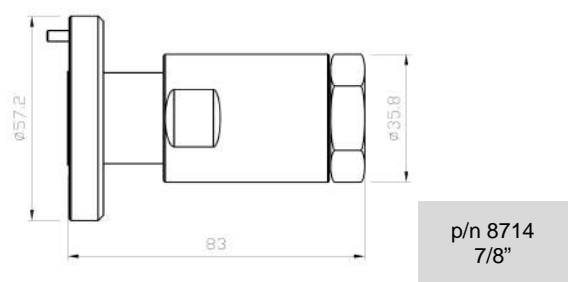
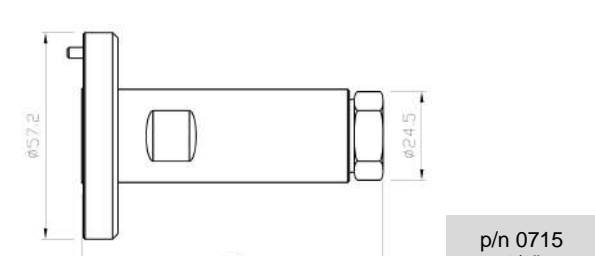
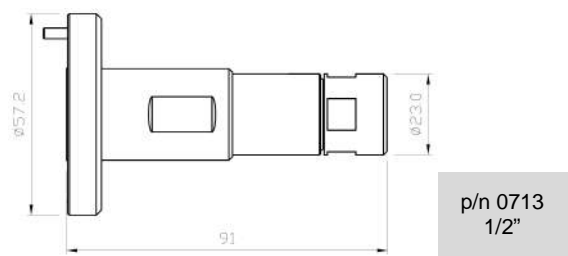
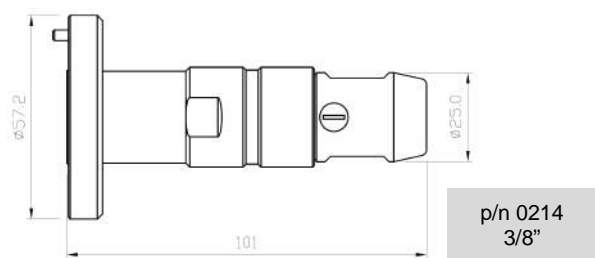
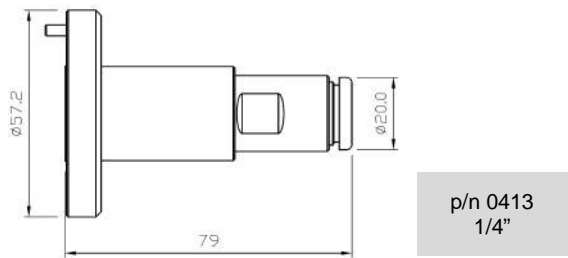
TIPO DI CAVO <i>CABLE TYPE</i>	EIA 7/8"
1/4" FOAM	0413
1/2" FOAM	0713
7/8" FOAM	8714
1 5/8" FOAM	8130
3/8" AIR	0214
1/2" AIR	0715
5/8" AIR	0923
7/8" AIR	0922

I prodotti elencati sono quelli di produzione standard. Per altre tipologie si prega di contattare la fabbrica.
Disponibili adattatori in/inter serie.
Belco è specializzata nella progettazione e produzione di soluzioni personalizzate.

*The products listed are those standard. For production of other types please contact the factory.
Adapters are available in series and between series.
We design and build customized solutions.*

Foam Dielectric Cables

Air Dielectric Cables



Note: Inner contact and stainless steel mounting hardware always included.